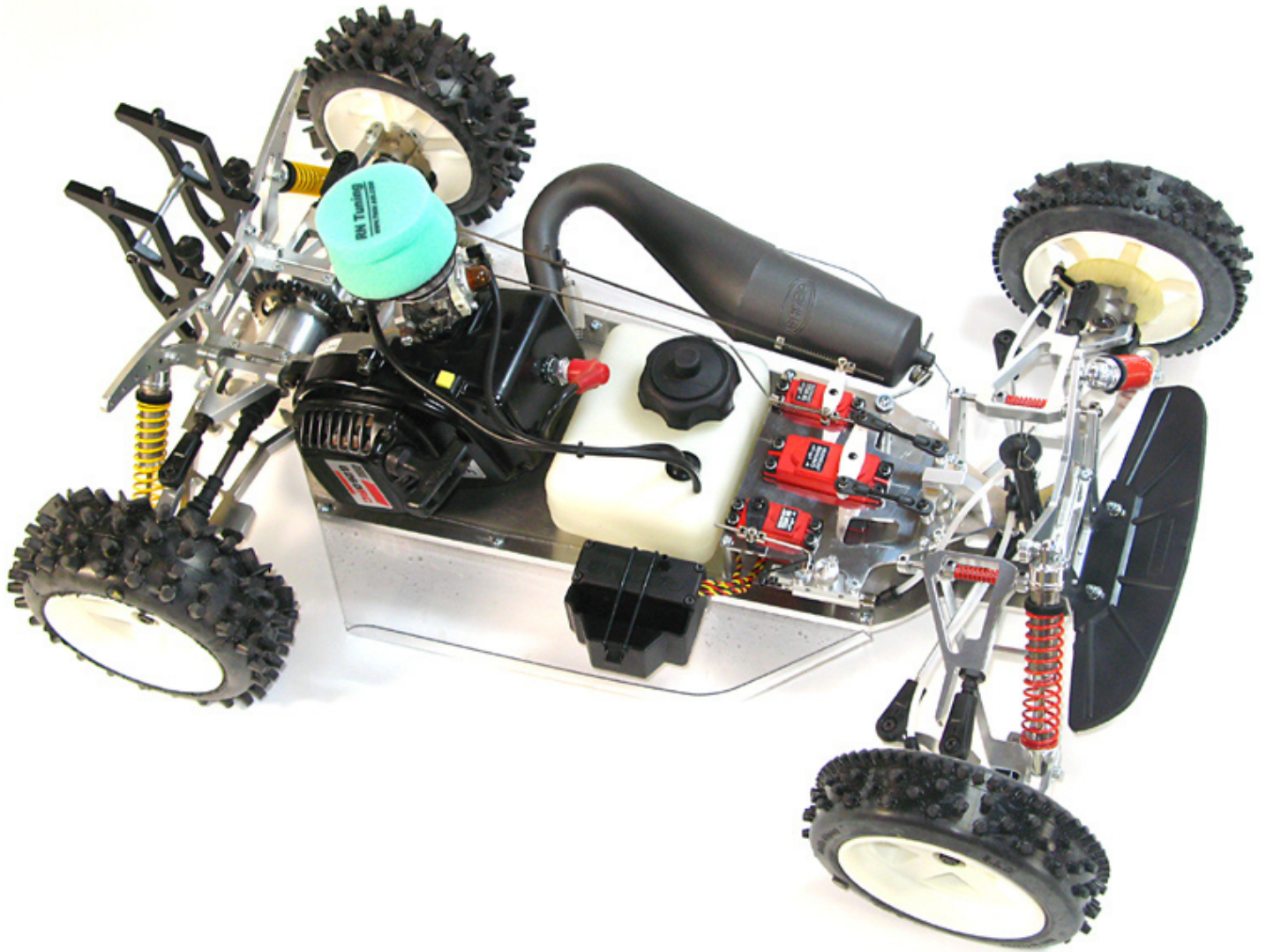


contrast

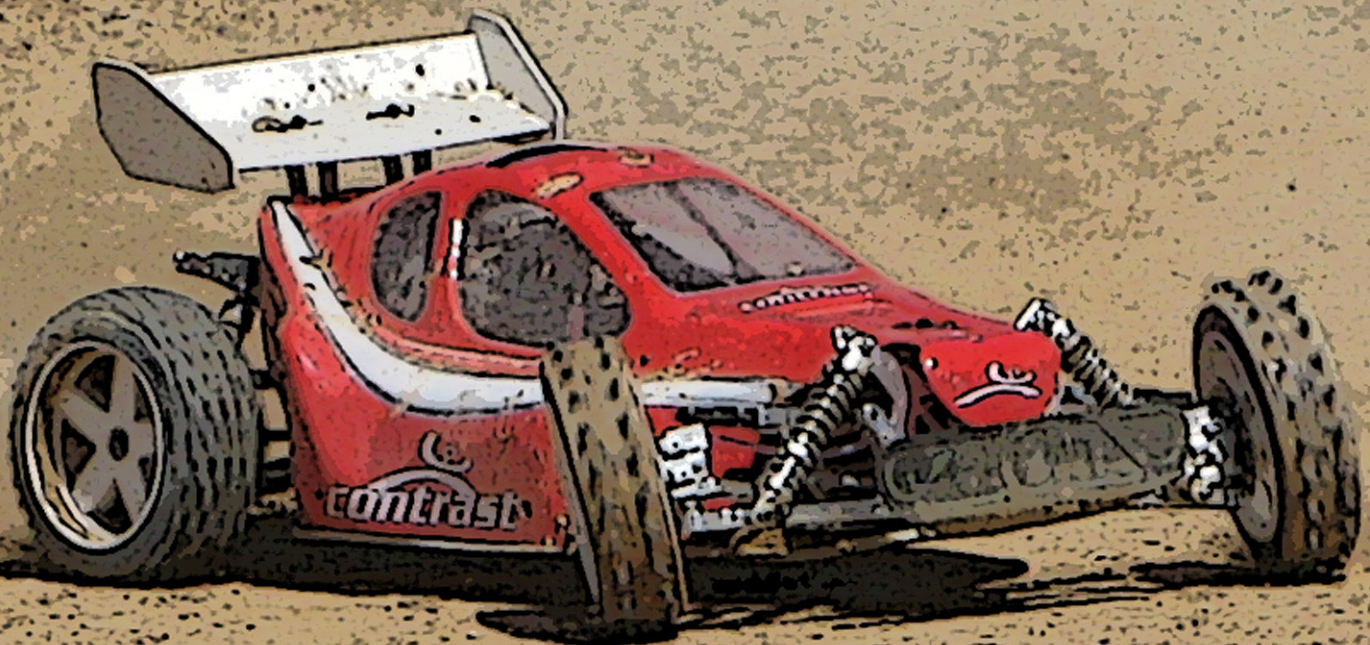
FUEGO

OFF ROAD



MANUAL DE INSTRUCCIONES Y MONTAJE

(Octubre 2007)



PRESENTACIÓN

Apreciado amigo, gracias por la compra del CONTRAST FUEGO. Este producto que vas a montar es el resultado de muchos años de experimentación, estudio y desarrollo por parte de un amplio y cualificado equipo de personas. El objetivo del proyecto CONTRAST FUEGO es el de ofrecerte un coche de Gran Escala Todo Terreno de alta competición con más prestaciones y posibilidades que el resto de modelos y marcas existentes. Pero también queríamos crear un coche simple y sencillo, fácil de montar y desmontar, resistente a los golpes y al desgaste, con una alta calidad de fabricación y además... tenía que ser ligero.

Creo que hemos logrado ese complejo objetivo con el coche que tienes entre manos, por eso deseamos que disfrutes montando tu CONTRAST FUEGO con ilusión para después exprimirlo en la pista hasta el límite.

CONTRAST es una marca abierta y deseamos conocer las opiniones de nuestros clientes así como las propuestas, las críticas, las quejas y todo lo que nos quieras comunicar sin olvidar las ideas que tengas para evolucionar el coche. Puedes comunicarte con nosotros en la dirección postal que encontrarás a continuación o mediante la sección específica que encontrarás en nuestro sitio web:

www.contrast-racing.com

Ahora ya formas parte del equipo CONTRAST
Recibe un cordial saludo

Daniel Fuertes

CONTRAST RACING S.L.

Avda. Estación 70, nave 4
17300 Blanes (Gi) Spain
info@contrast-racing.com



Encontrarás más información y noticias sobre los productos Contrast en nuestro sitio web:

www.contrast-racing.com

ADVERTENCIAS:

- Antes de empezar el montaje lea detenidamente las primeras páginas de este manual.
- Durante el montaje siga las instrucciones de este manual para lograr un correcto montaje y un perfecto ajuste de todas las piezas.
- Después del montaje guarde este manual ya que puede ser una buena ayuda en todo momento
- El Contrast Fuego ha sido diseñado para utilizarse en pistas específicas de radiocontrol todo terreno. Cualquier utilización fuera de estas condiciones puede producir roturas o desgaste prematuro de sus partes mecánicas.
- Utilice repuestos originales y sustituya las piezas desgastadas por la misma referencia del listado Contrast. La utilización de piezas y/o complementos de otras marcas puede provocar un mal comportamiento del vehículo o incluso una avería.
- Contrast Racing s.l. no es responsable del uso que se le de a este producto.
- Ninguna parte de este manual puede ser reproducido sin una previa autorización.
- Debido a la continua evolución de nuestros productos es posible que alguna imagen o explicación de este manual no coincida exactamente con las piezas reales a las que se refiere.

EQUIPO NECESARIO

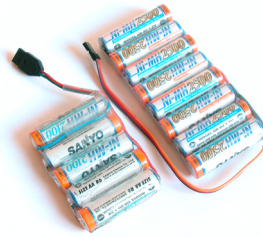
Para el correcto funcionamiento del Contrast Fuego necesitarás el siguiente equipo adicional, no incluido en el kit:



Emisora de dos o tres canales con baterías, receptor y cristal de frecuencia.



Dos o tres servos de tamaño habitual en gran escala



Pack de baterías para el funcionamiento del sistema de radio y servos.



Combustible de gasolina sin plomo mezclada con aceite.

HERRAMIENTAS NECESARIAS



Llaves Allen de 1.5, 2, 2.5, 3, 4 y 5



Llaves planas de 5.5, 7, 8, 10, 13



Destornillador tipo philips



Destornillador plano



alicates de cortar



Alicates de punta



Alicates de clips



Cortador de cuchilla



Tijeras



Regla o pie de rey



Martillo de plástico



Grasas y aceites



Fijatornillos suave



Fijatornillos medio



Alcohol o disolventes

LA PUESTA A PUNTO

El Contrast Fuego es un coche destinado a la competición, aunque por su facilidad de conducción y simplicidad mecánica también es muy adecuado para pilotos noveles o sin intenciones de competir.

Por su concepto "racing" el Contrast Fuego presenta numerosas posibilidades de ajuste en diferentes áreas del coche. A continuación te exponemos unas directrices que facilitarán la puesta a punto del Contrast Fuego en cualquier pista y situación:

RUEDAS

- Este es uno de los conceptos más importantes en la modalidad de gran escala. El Contrast Fuego puede utilizar cualquier marca de neumáticos e incluso una combinación de diferentes marcas delante y detrás.
- La oferta de ruedas es muy amplia tanto en marcas como en dibujos forma y tamaño de los tacos además de la dureza de la goma. Un buen análisis de las condiciones de la pista y algo de experiencia nos ayudará a escoger el mejor neumático para cada ocasión.
- Con ruedas más blandas y una conducción suave con el volante y también con el gas se conseguirán mejores tiempos a la vez que se alarga la vida útil de los neumáticos.
- Al tratarse de un coche de tracción trasera es muy importante escoger unas ruedas delanteras que ofrezcan algo de deslizamiento y así conseguir un eje trasero estable y con buen agarre. Las ruedas delanteras más estrechas o con menos tacos son una buena opción.

LASTRES

- El Contrast Fuego una vez montado y "listo para rodar" tiene un peso de 9,5 kilos, muy por debajo del peso de otros modelos de iguales características. Esto le permite incorporar un sistema de lastres móviles mediante dos alojamientos colocados bajo el motor y bajo el diferencial.
- Colocando el mayor peso en el alojamiento más retrasado situado bajo el diferencial retrasamos el centro de gravedad y cargamos más peso en las ruedas traseras. Esto incrementa la adherencia de este eje aumentando la tracción y la estabilidad en pistas deslizantes. En situaciones de buena adherencia este peso retrasado restará agilidad al coche que se volverá muy fácil de conducir pero lento y torpe.
- La posición central, situada bajo el motor, es la mejor elección en condiciones normales y pistas con un buen agarre por que ofrece un buen compromiso entre agilidad de dirección y estabilidad del tren trasero.
- Con los tres modelos de lastre que te ofrecemos en opción puedes realizar combinaciones que te permitirán crear ajustes intermedios entre las dos posiciones antes citadas.

CHASIS

- El chasis del Contrast Fuego dispone de dos posibles puntos de conexión con el motor para utilizarlo como refuerzo aumentando su rigidez.
- Estos dos puntos se encuentran situados de la siguiente manera:
Punto 1.- Bancada trasera derecha unida a la parte trasera de la tapa del motor
Punto 2.- Bancada trasera izquierda unida al soporte izquierdo del motor.
- **De estos puntos el punto 2 debe estar siempre fuertemente unido ya que asegura las distancias y holguras necesarias entre los engranajes de la transmisión.**
- El punto 1 se pueden unir a voluntad para incrementar la rigidez del chasis, lo que será especialmente beneficioso en pistas de mucha adherencia.
- Hay que tener en cuenta que cuanto más rígido es el chasis mayor importancia tiene el buen ajuste de las suspensiones para el correcto comportamiento del coche.
- El Chasis del Contrast Fuego presenta además un plegado de 12 grados en su zona frontal para mejorar la absorción de las irregularidades del terreno, mejorar el aterrizaje de los saltos y facilitar la conducción.
- En sus lados el chasis también dispone de dos pliegues muy importantes para disponer de un buen compromiso entre rigidez y flexibilidad.

GEOMETRIAS

- Junto con los neumáticos y los lastres las geometrias de las ruedas son el tercer grupo de ajustes a tener en cuenta para conseguir un comportamiento óptimo del Contrast Fuego. Por orden de importancia de mayor a menor las ordenaremos de la siguiente manera: Convergencia trasera, caster delantero, divergencia delantera, caída trasera y caída delantera.
- La **convergencia trasera** regula gran parte de la estabilidad del tren trasero. A mayor convergencia mayor agarre trasero. En el Contrast Fuego este ajuste también va en relación a la posición de los lastres. La cantidad de convergencia recomendada en cada rueda es de 2,5° a 3° en condiciones de mucho agarre y de 3° a 5° en pistas deslizantes.
- El **caster delantero** regula la inclinación del neumático y la superficie que toca al suelo cuando se giran las ruedas delanteras, por lo tanto controla el agarre del tren delantero al girar. A mayor ángulo de caster hay menos superficie de goma en contacto con la pista y por lo tanto el coche gira menos. En caso contrario un pequeño ángulo de caster crea una dirección muy nerviosa y sensible que puede desestabilizar el tren trasero. Este ajuste depende mucho del agarre de la pista, de la estabilidad del tren trasero y de los neumáticos utilizados en el tren delantero. Cuanto más estable sea el tren trasero del coche menor ángulo de caster podremos utilizar mejorando la agilidad de la dirección y la velocidad en curva. Es recomendable iniciar las pruebas con un ángulo de caster grande (trapezio superior delantero hacia atrás) e irlo disminuyendo a medida que necesitamos más dirección. En ciertas pistas puede ser recomendable usar diferentes ajustes de caster en el lado derecho y en el izquierdo para adaptar la respuesta de la dirección del coche a los diferentes radios de las curvas.
- Contrariamente a las ruedas traseras, las ruedas delanteras de un coche gran escala requieren una cierta **divergencia** para crear un coche estable y fácil de conducir. Con esta divergencia conseguimos una dirección dócil a alta velocidad y facilitamos la conducción en curvas rápidas a la vez que mejoramos la entrada en curvas lentas. Un exceso de divergencia representa un gran freno en la recta y aumenta el desgaste de las ruedas delanteras. El ajuste adecuado está entre 1,5° y 3° en cada rueda delantera.
- Los **ajustes de caída**, tanto delantera como trasera, tienen el objetivo de dar la inclinación necesaria a la rueda para que en plena curva, con todas las inclinaciones y flexiones existentes, esté en contacto con el suelo la mayor superficie posible de neumático. En el tren delantero la caída acostumbra a ser de 0° con posibilidad de usar hasta 3° positivos o negativos dependiendo de la agilidad que busquemos en el tren delantero. En el tren trasero la caída tiene algo más de importancia sobre todo por que también afecta a la capacidad de tracción del coche. Dependiendo de la pista y las ruedas usadas los ajustes de caída trasera varían entre -1° y -5°

SUSPENSIONES Y ESTABILIZADORAS

- El bajo peso del Contrast Fuego también afecta al ajuste de los muelles e hidráulico de los amortiguadores, por que permite utilizar ajustes más blandos que mejoran la tracción y el agarre en condiciones de baja adherencia.
- En el catálogo de opciones de Contrast hay diferentes muelles y aceites de silicona de dureza escalonada que te permitirán ajustar la dureza de suspensión según tus gustos y en la sección "SET UPS" de nuestra página web te proponemos la serie de combinaciones que utilizan nuestros mejores pilotos oficiales.
- Nuestros muelles de suspensión han sido diseñados especialmente para rodar con el coche a muy poca distancia del suelo manteniendo una respuesta blanda en los primeros milímetros de recorrido, incrementando la resistencia rápidamente para evitar que el coche toque al suelo sin necesidad de utilizar topes o limitadores de suspensión.
- Utiliza siempre aceites de silicona de alta calidad Contrast para los amortiguadores. Un aceite de baja calidad pierde densidad rápidamente al incrementarse su temperatura por el trabajo que realiza y empeora terriblemente el comportamiento del coche.
- Recuerda que el hidráulico de un amortiguador va siempre relacionado con una cierta tensión de muelle por lo tanto si realizas un cambio drástico de dureza en los muelles también tendrás que variar la densidad del hidráulico.
- Las estabilizadoras son una pieza básica en el comportamiento final del coche. De ellas depende en gran parte la capacidad de tracción del coche, la agilidad en curvas lentas y la facilidad de conducción a alta velocidad.

MOTOR Y CARBURACIÓN

- A continuación os proponemos un sistema de carburación básico como punto de partida y más abajo otro sistema para ajustarla de forma más detallada y adecuada para competición
 - Con el motor parado aprieta hasta a fondo el tornillo del ralentí, hasta donde te permita el muelle que lleva.
 - Cierra a tope el tornillo de bajas (L) y desde ese punto lo abres una vuelta entera más unos veinte minutos, aproximadamente 1 vuelta más $\frac{1}{4}$ de vuelta más $\frac{1}{8}$ de vuelta.
 - Haz exactamente lo mismo con el tornillo de altas (H).
 - Pon en marcha el motor y después de darle unos golpes suaves de gas, cuando se haya estabilizado, le ajustas el ralentí con la aguja de baja (L), la abres para bajar el ralentí o la cierras para subirlo.
 - Esta carburación te permitirá empezar a rodar. A continuación y con el motor en caliente deberás terminar de afinarlo realizando movimientos en los tornillos del carburador (L, H y ralentí) en pasos de cinco minutos y controlando la carburación estudiando los colores del interior de la bujía.
 - En un motor de gran escala el color que coge la cerámica del electrodo central de la bujía nos indica la carburación a altas vueltas mientras que el color del aro metálico que lo envuelve y por donde se rosca la bujía nos muestra la carburación a bajas vueltas. De esta forma con solo observar la bujía después de rodar unas vueltas sabremos exactamente como está carburando el motor en toda su gama de revoluciones.
 - La cerámica central puede presentar una gama de colores que va desde el negro brillante o húmedo con granos de carbonilla que significa muy graso hasta un blanco grisáceo seco y mate que significa peligrosamente corto. Los colores deseables son:
 - Un negro mate y liso (sin carbonilla) ligeramente clareado que muestra una carburación ajustada pero grasa, ideal para entrenamientos y clasificatorias poco importantes.
 - Un marrón tipo café con leche que muestra una carburación en altas ideal. El motor no nos fallará y rendirá a tope tantos minutos como queramos. Ideal para una final o subfinal con tiempo caluroso.
 - Un blanco oscuro o beige. El motor está dando todo su potencial muy cerca del límite. Si el ambiente sube de temperatura podría quedarse corto. Ideal para mangas clasificatorias importantes de diez minutos o finales con tiempo frío.
 - Si en lugar de un color beige la cerámica se vuelve grisácea o blanca sucia coge inmediatamente un destornillador y abre las altas un octavo de vuelta o algo más (entre cinco y diez minutos si fuera un reloj) ya que el motor te está advirtiendo que va a calentarse excesivamente de un momento a otro.
 - El aro metálico que indica la carburación a bajas vueltas puede mostrarse:
 - Negro humedecido con mucha carbonilla, lo que nos indica una carburación en bajas demasiado grasa.
 - Negro brillante sin carbonilla o con un poquito en alguna zona del aro, nos muestra una carburación de bajas ideal. Mantendrá el motor engrasado permitiéndonos ajustar las altas al máximo.
 - Negro mate sin carbonilla y clarificándose, nos indica que el motor va un poco corto de bajas, si lo afinamos mucho de altas vamos a tener problemas a las pocas vueltas
 - Marrón oscuro seco o color metálico del aro. Motor excesivamente seco, problemas de temperatura y reacciones extrañas o demasiado vivas a bajas vueltas.
- Para que estas lecturas de la bujía sean totalmente reales evita que el coche esté mucho tiempo al ralentí antes de pararlo ya que podrían variar los tonos de la bujía.
- Utiliza aceite de competición de calidad para la mezcla. Desde Contrast siempre te ofrecemos el aceite más adecuado para las condiciones y altas prestaciones de los motores preparados. Las altas revoluciones por minuto que alcanza el motor Zenoah exigen la utilización de un aceite que aguante más de 20.000 rpm sin desfallecer. La utilización de aceites no adecuados, aunque sean de marcas reconocidas, puede incrementar considerablemente el desgaste del pistón, del cilindro, de los retenes y de los rodamientos del cigüeñal.
 - Trabaja con cantidades entre el 2 y el 3,5% de mezcla de aceite. Tal cantidad de aceite disminuirá la temperatura del motor y mejorará el sellado entre el pistón y el cilindro.
 - Utiliza gasolina mezclada con aceite recientemente. Una mezcla almacenada durante algunas semanas puede perder propiedades lubricantes.
 - El motor Zenoah requiere algo de rodaje cuando se utiliza por primera vez al menos durante la primera media hora de funcionamiento. Esto se limita a una conducción suave y prudente con una carburación un poco grasa.
 - Vigila el estado del filtro de aire sobre todo en pistas polvorientas y límpialo con asiduidad.
 - Vigila el estado del interior del escape. Un escape sucio con exceso de carbonilla puede empeorar la respuesta del motor.
 - Para el mantenimiento y revisión del motor consultar las indicaciones del manual de instrucciones de Zenoah incluido en el kit.

FRENOS

- A continuación os exponemos algunos trucos que pueden resultar de gran ayuda para conseguir una frenada de carreras, potente y segura:
- Lo más importante y difícil de los frenos es encontrar una buena relación entre el delantero y el trasero. Para equilibrar el freno de los dos trenes empieza con una relación aproximada de 60% delante y 40% detrás probándolo en parado con las manos. En la pista frena muy fuerte mientras empiezas a trazar una curva, si el coche se va recto afloja el freno de delante o aprieta el de atrás, si el coche tiene tendencia a cruzarse afloja el de atrás o aprieta el delantero. Si el coche sigue su trazada iniciando la curva con el freno apretado has conseguido el equilibrio adecuado. Una vez equilibrado el freno, la potencia total de frenado se regula desde la emisora, limitando o ampliando el recorrido del servo.
- Con mucho freno delante y poco detrás se bloquean las ruedas delanteras, el coche patina, frena poco y no gira. Al frenar en curva con las ruedas giradas el coche se va recto volviendo a recuperar la trazada bruscamente al dejar de frenar.
- Con poco freno delante y mucho detrás al frenar el coche se cruza derrapando de atrás, se vuelve imposible de controlar y acabará haciendo un trompo.
- Con frenos equilibrados la frenada es estable, potente y el coche mantiene su trazada incluso en curva.
- Evitar siempre el bloqueo de las ruedas, una rueda bloqueada por exceso de freno frena menos.
- La potencia de frenada depende en gran parte de la adherencia del neumático delantero.
- De lo anterior se deriva que los frenos se han de re-ajustar ligeramente después de un cambio de ruedas. Si se cambia el modelo de ruedas sin reajustar el freno puede aparecer un exceso de frenado o un desequilibrio delante/detrás.
- Gran parte de la potencia de frenado se consigue gracias al freno trasero. Para una frenada de carreras el freno trasero debe ajustarse lo más potente posible sin llegar a perder adherencia ni estabilidad. Cuanto más agarre tenga la pista más cantidad de freno trasero podremos aplicar. Aunque tan solo en pistas blandas de agarre excepcional podremos casi llegar a una proporción de 50/50% delante/detrás.
- Revisa periódicamente los discos y pastillas. Lo importante de los discos es que estén perfectamente planos ya que un disco un poco doblado da una frenada muy irregular que se bloquea con mucha facilidad. Las pastillas deben estar también planas sin excesivas marcas de desgaste. Es una buena idea lijarlas periódicamente con papel de lija muy fina puesto encima de una mesa para que queden lisas de nuevo y eliminar restos de goma, polvo y grasa. Entretanto una rociadita de vez en cuando con el spray limpiador Contrast las mantendrán limpias de goma y polvo.

The logo for Contrast features a stylized red anchor symbol above the word "contrast" in a bold, italicized, red sans-serif font. The text has a slight drop shadow effect.

contrast

GUÍA DE MONTAJE

CONSIDERACIONES A TENER EN CUENTA

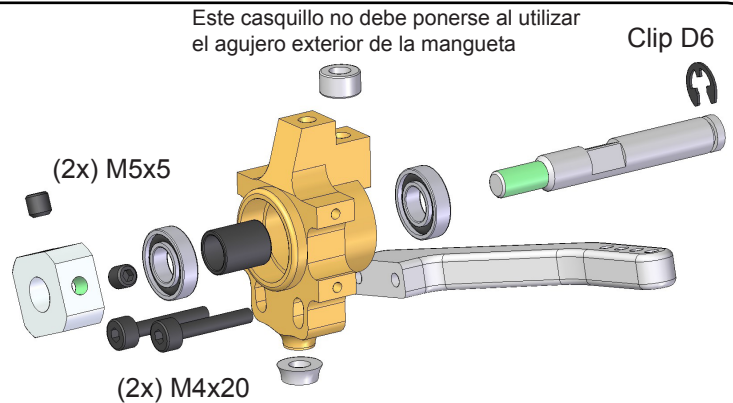
- 1) Para evitar averías y desajustes se recomienda aplicar líquido fijatornillos de dureza media-dura a todos los tornillos y tuercas sin autoretención.
- 2) Los tornillos y espárragos que fijan los engranajes de la transmisión deben ser asegurados con fijador de dureza alta.

PASO 1 MANGUETAS DELANTERAS

Las manguetas delantera derecha e izquierda son iguales e intercambiables.

Colocar el brazo de dirección con la máxima inclinación posible quedando la punta final hacia arriba.

Asegurar los espárragos del dado con fijatornillos fuerte

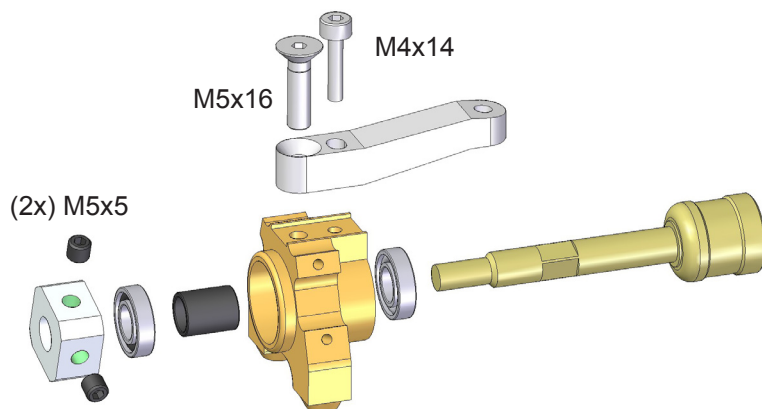


PASO 2 MANGUETAS TRASERAS

Las manguetas trasera derecha e izquierda son iguales e intercambiables.

El brazo superior también igual en los dos lados y puede utilizarse tanto en el lado derecho como izquierdo.

Asegurar los espárragos del dado con fijatornillos fuerte

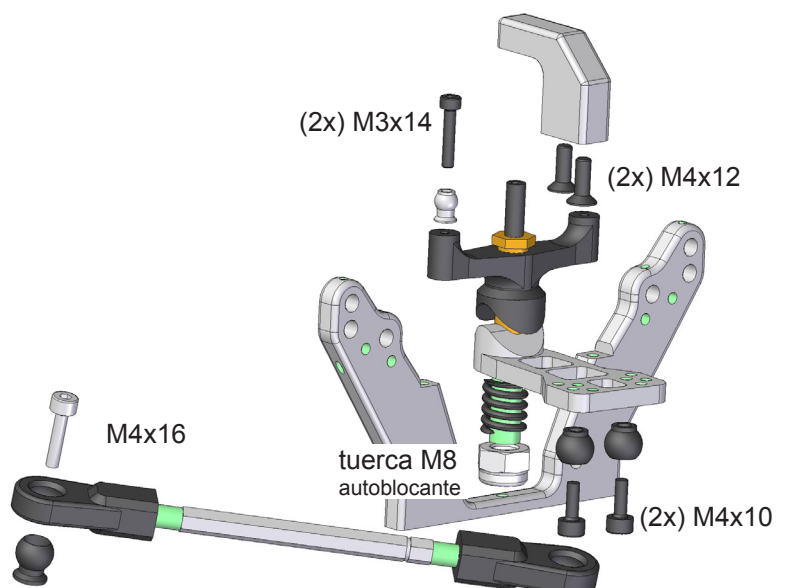


PASO 3 SALVASERVOS

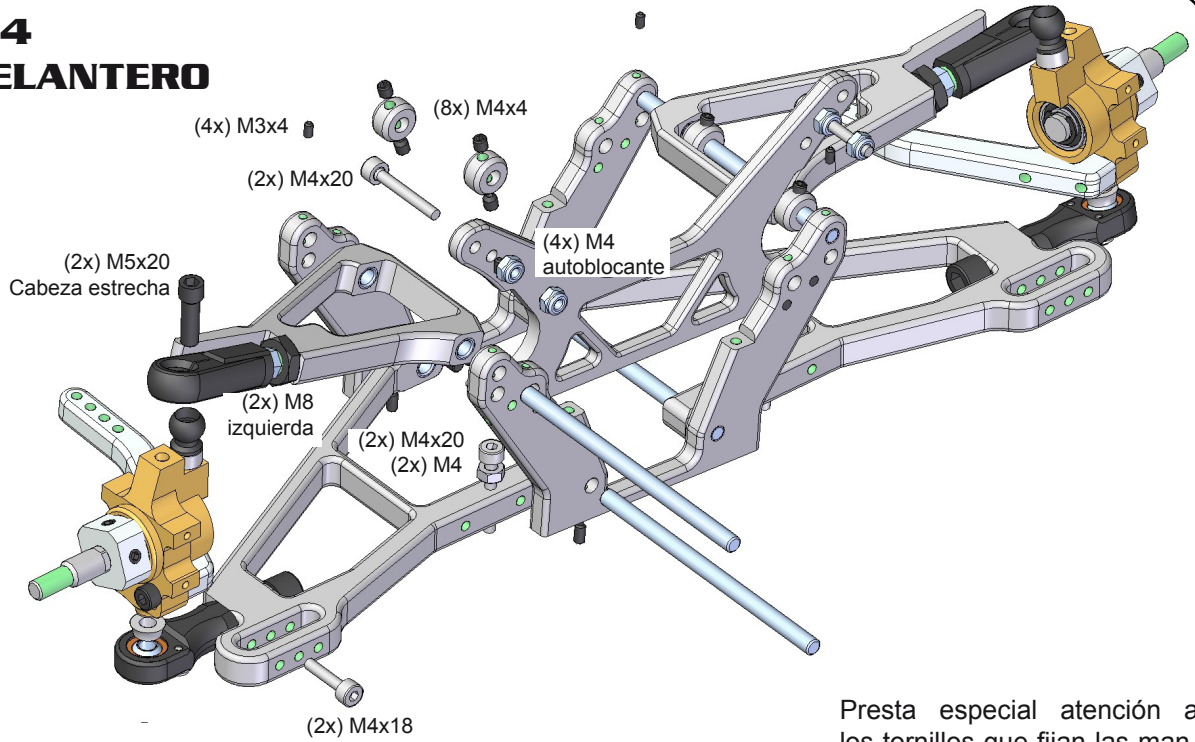
El salva servos es una pieza importantísima en un coche TT. Este salvaservos es regulable en dureza con la tuerca que presiona el muelle inferior.

Fijar la contratuerca con fijatornillos fuerte y revisa periódicamente que no pierde tensión.

Experimentar diferentes durezas de salvaservos. Un exceso de tensión puede hacer sufrir al servo, mientras que un salvaservos flojo da una dirección floja e imprecisa

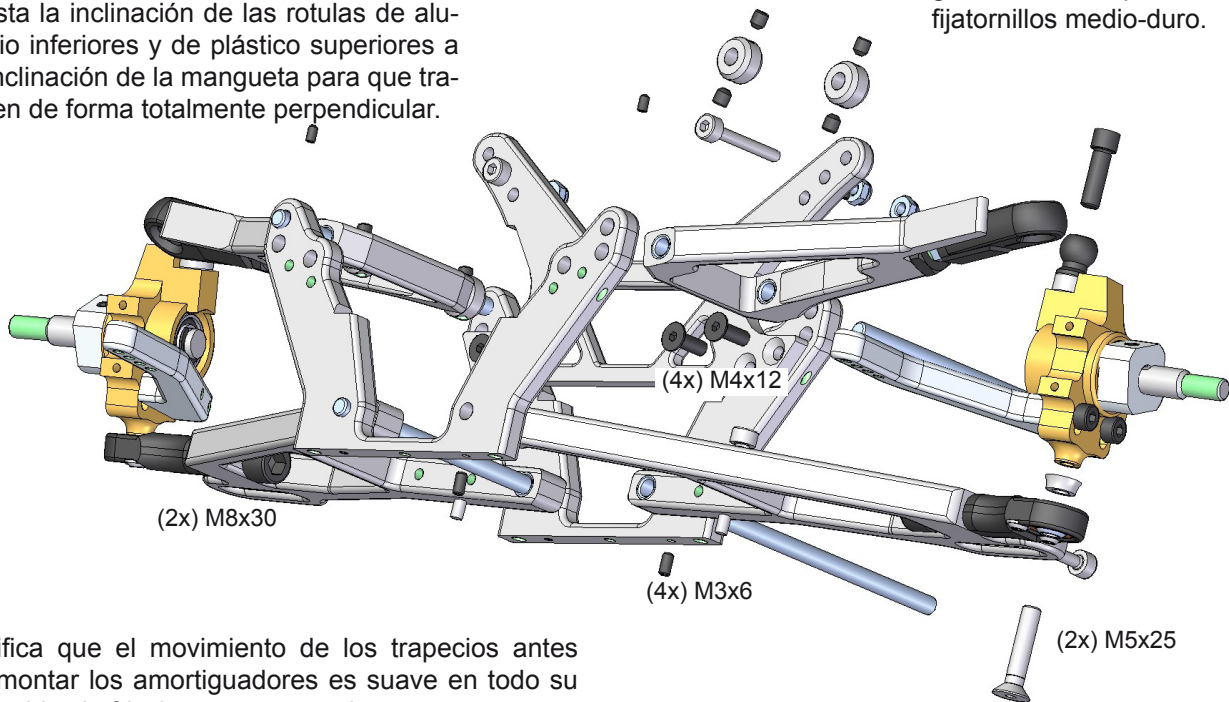


PASO 4 EJE DELANTERO

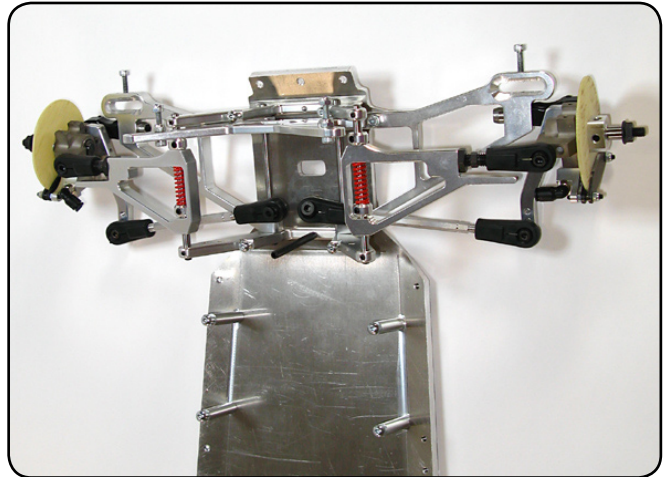
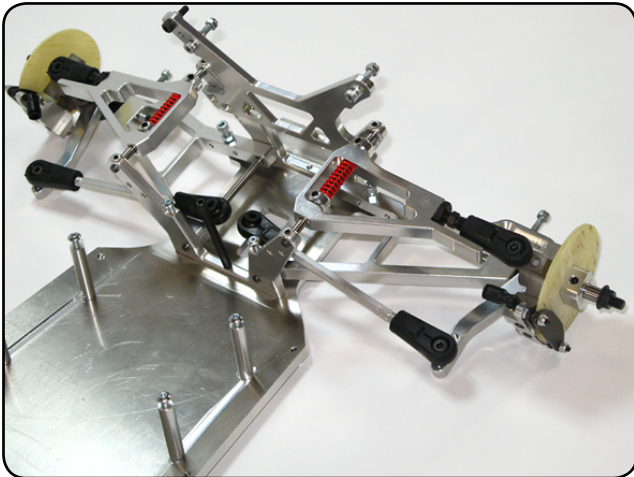


Presta especial atención a los tornillos que fijan las manguetas a los trapecios, Utiliza fijatornillos medio-duro.

Ajusta la inclinación de las rotulas de aluminio inferiores y de plástico superiores a la inclinación de la mangueta para que trabajen de forma totalmente perpendicular.

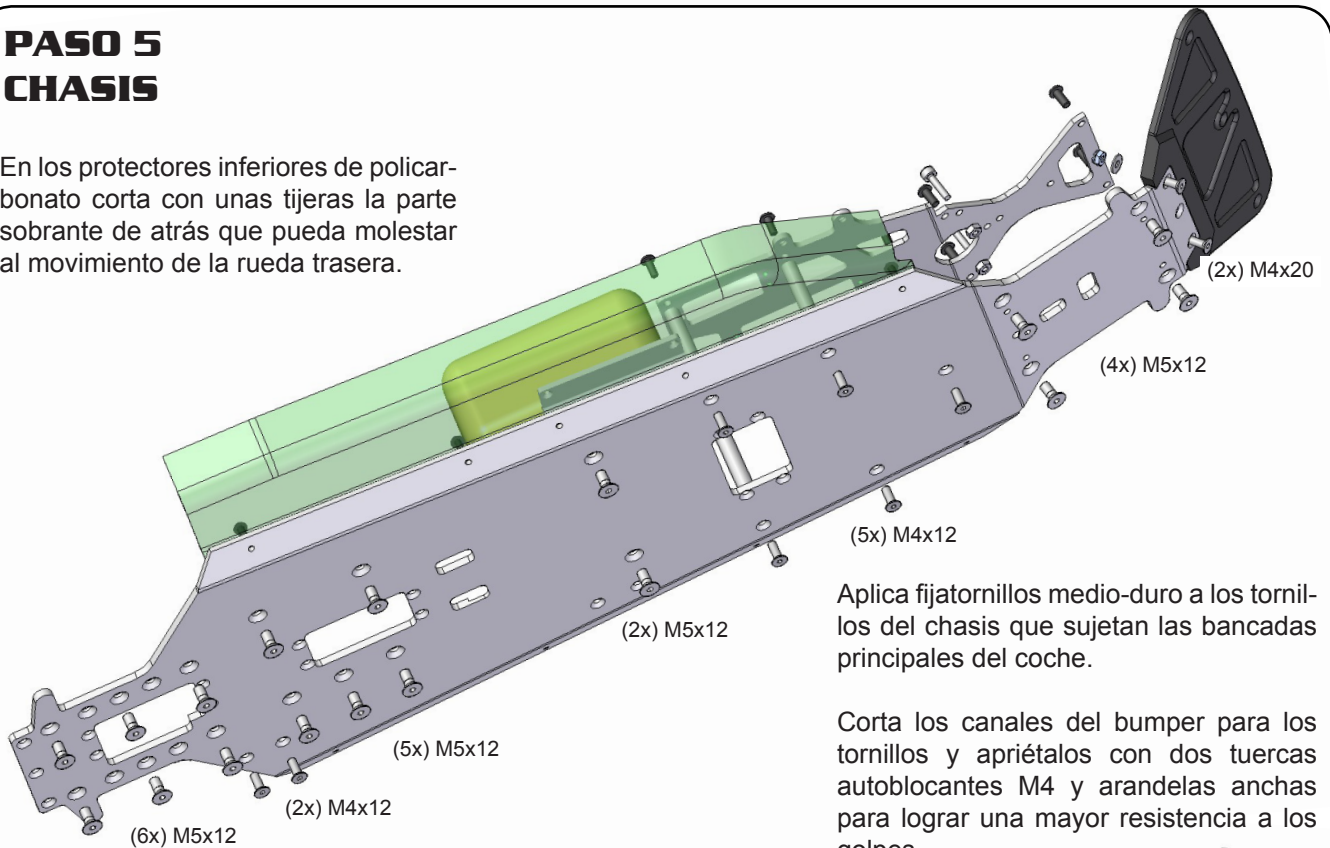


Verifica que el movimiento de los trapecios antes de montar los amortiguadores es suave en todo su recorrido sin fricciones o puntos duros.



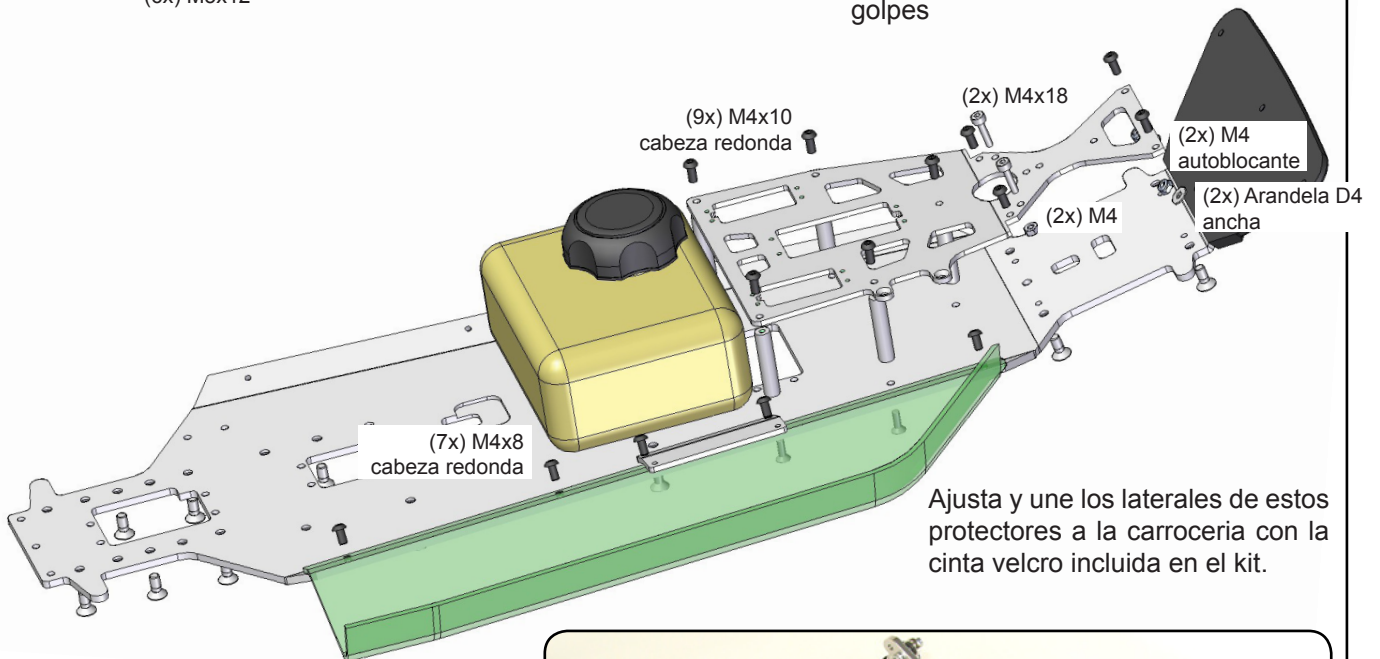
PASO 5 CHASIS

En los protectores inferiores de policarbonato corta con unas tijeras la parte sobrante de atrás que pueda molestar al movimiento de la rueda trasera.

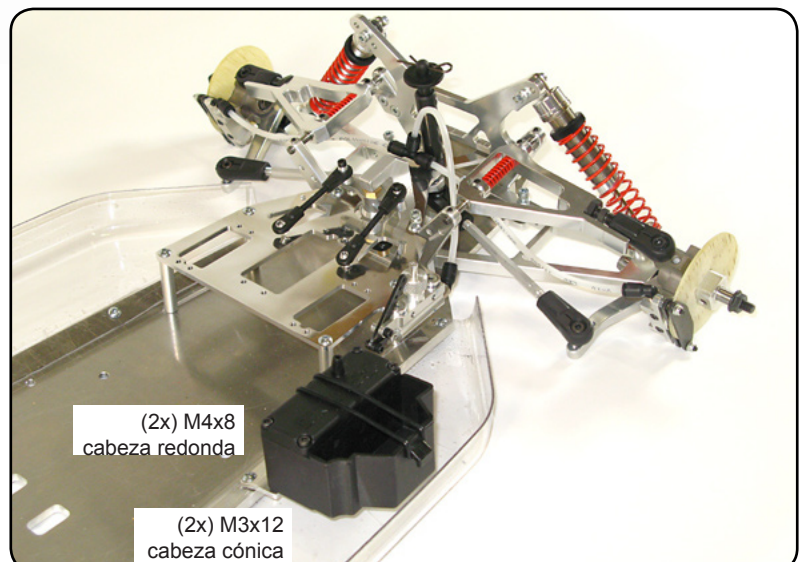


Aplica fijatornillos medio-duro a los tornillos del chasis que sujetan las bancadas principales del coche.

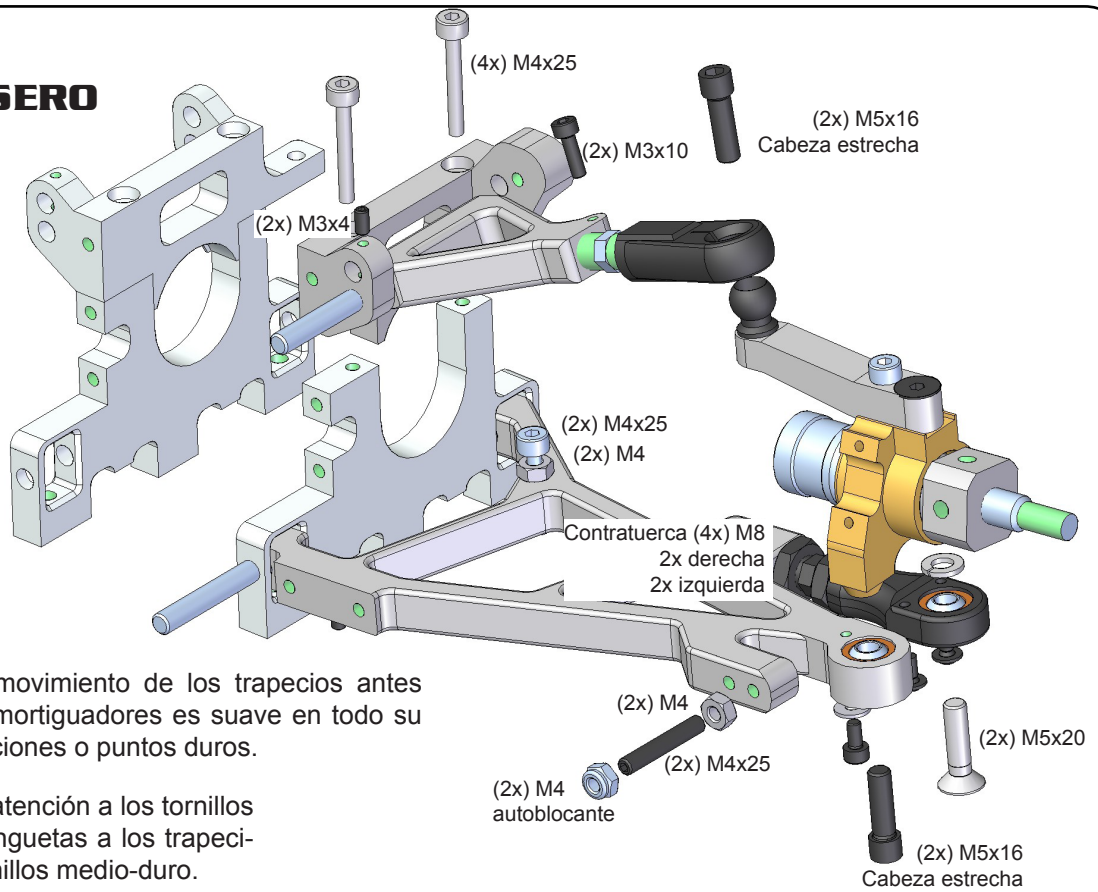
Corta los canales del bumper para los tornillos y apriétalos con dos tuercas autoblocantes M4 y arandelas anchas para lograr una mayor resistencia a los golpes



Ajusta y une los laterales de estos protectores a la carrocería con la cinta velcro incluida en el kit.

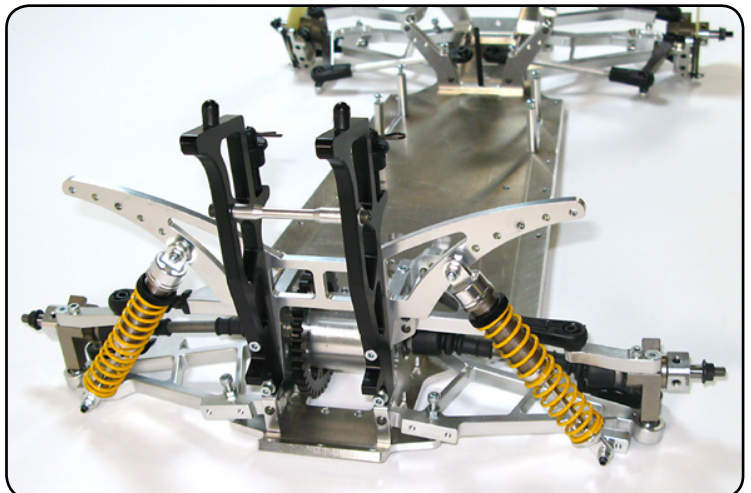
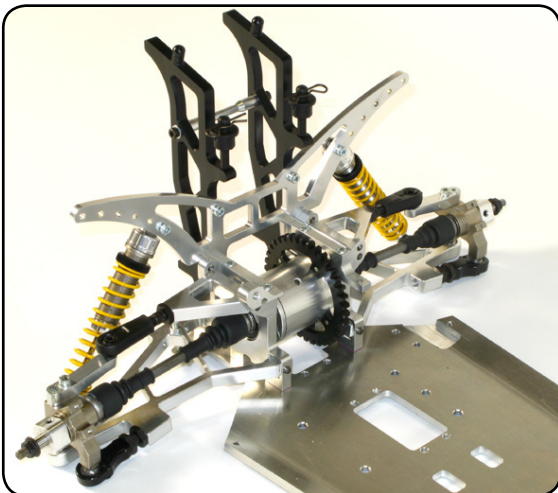
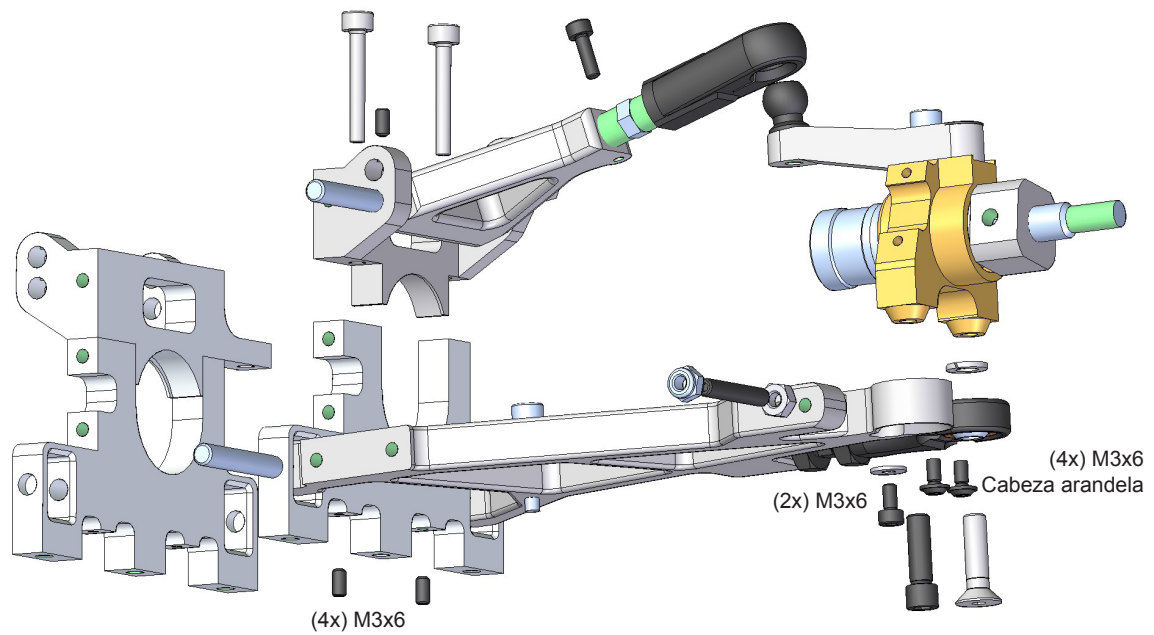


PASO 6 EJE TRASERO

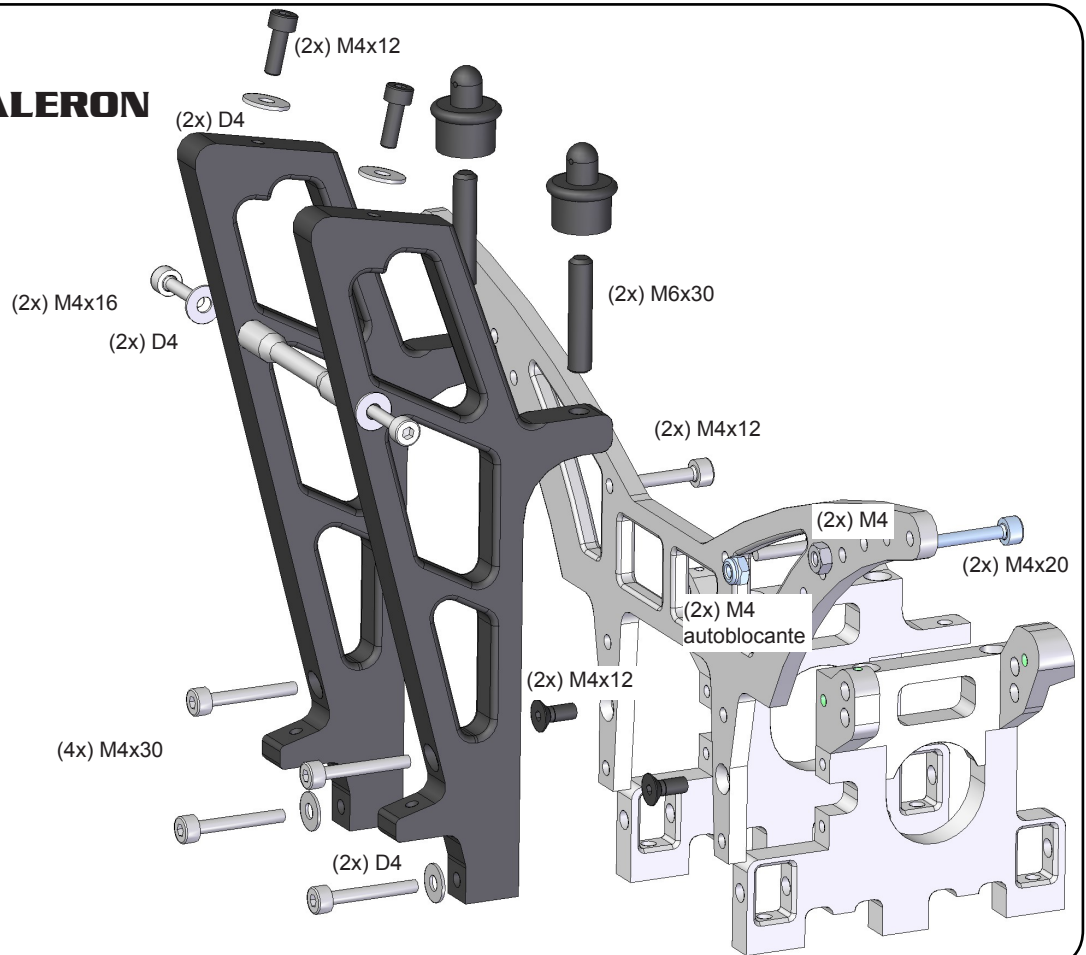


Verifica que el movimiento de los trapecios antes de montar los amortiguadores es suave en todo su recorrido sin fricciones o puntos duros.

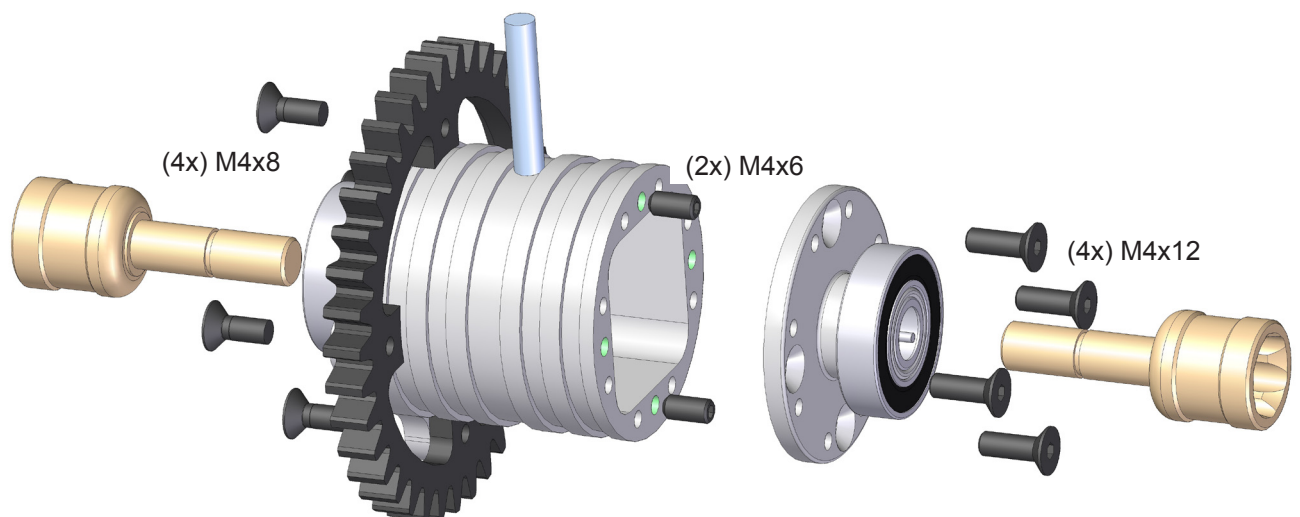
Presta especial atención a los tornillos que fijan las manguetas a los trapecios, Utiliza fijatornillos medio-duro.



PASO 7 SOPORTE ALERON



PASO 8 DIFERENCIAL



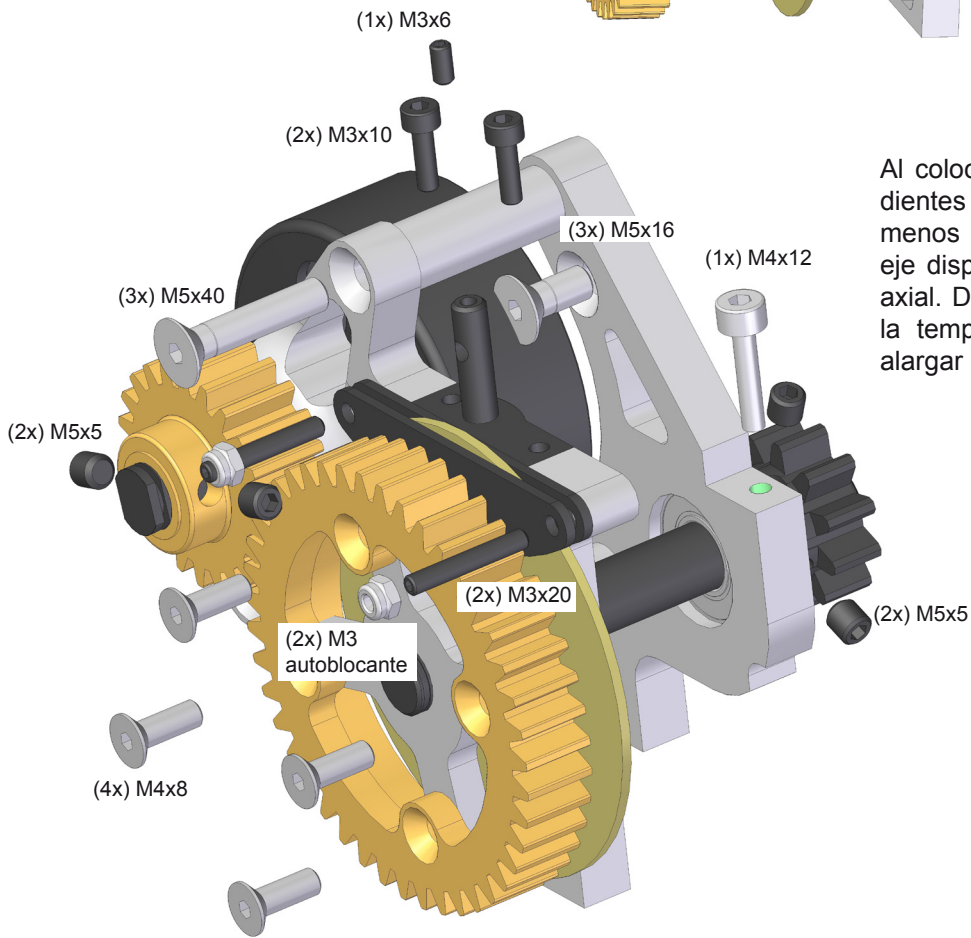
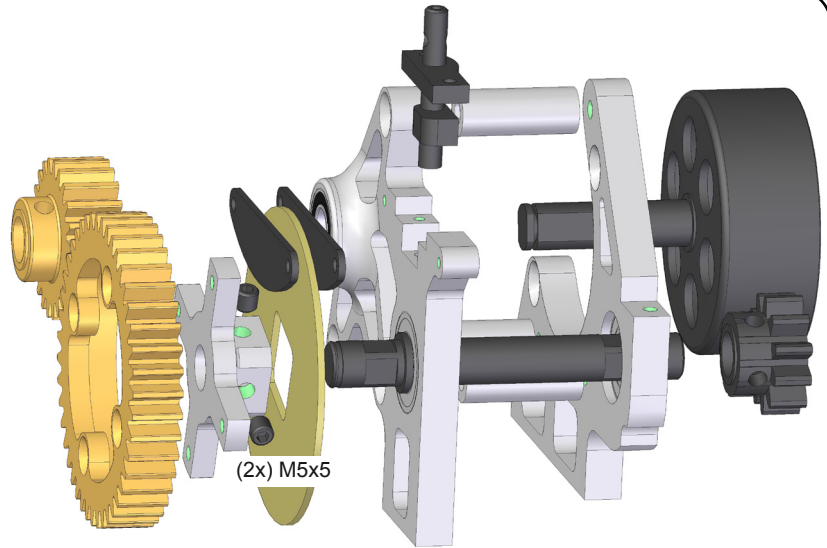
Llena el diferencial con la grasa blanca incluida. Aumenta la cantidad si deseas un mayor efecto autoblocante.

Puedes rellenar el diferencial sin desmontarlo, aplicando la grasa con una jeringuilla desde la entrada lateral de un palier.

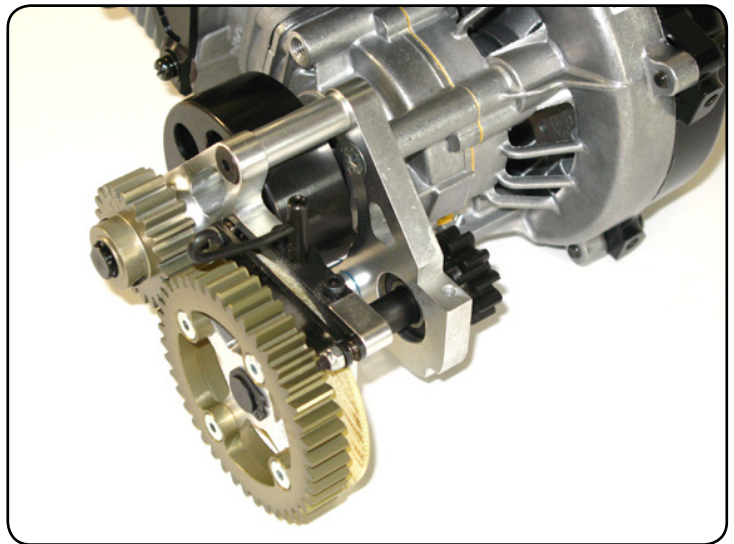
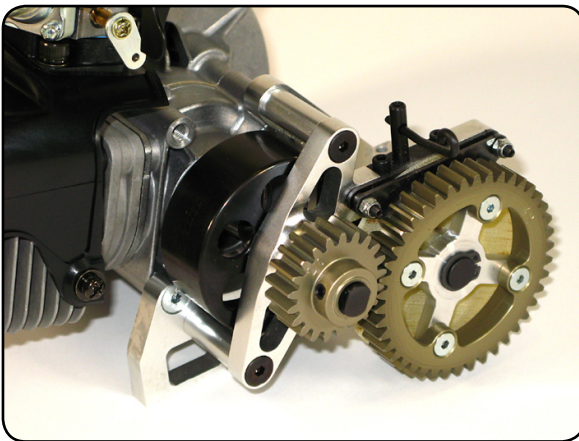
Aplica fijatornillos medio-duro en todos los tornillos del diferencial y la corona de transmision.

PASO 9 TRANSMISIÓN

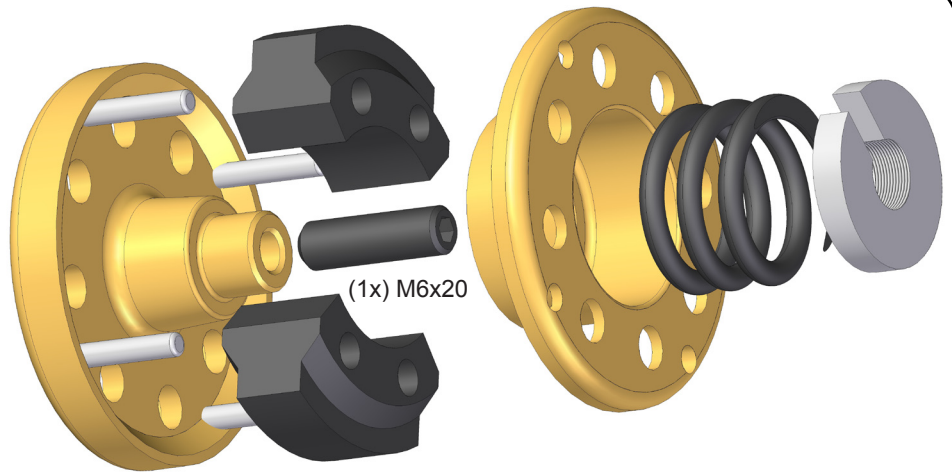
Aplica fijatornillos medio-duro en todos los tornillos de la transmisión, en especial a los espárragos que fijan los engranajes a sus ejes.



Al colocar el piñón de ataque de 11 dientes deja una pequeña holgura de menos de un milímetro para que el eje disponga de un leve movimiento axial. De esta forma lograrás rebajar la temperatura de la transmisión y alargar la vida de los rodamientos.



PASO 10 EMBRAGUE



150202/7 Set zapatas Black Power (incluido en el kit)
150202/8 Set zapatas Red Power (opcional)

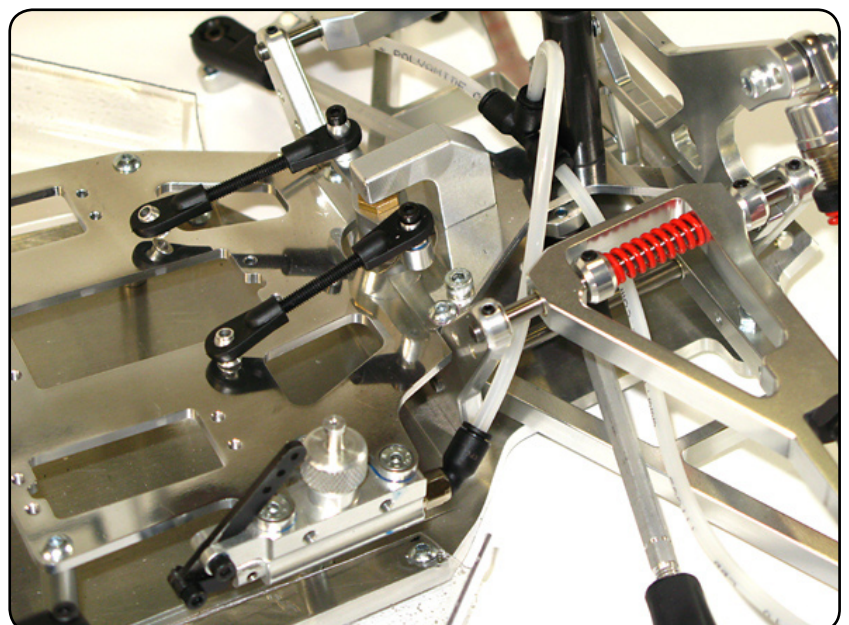
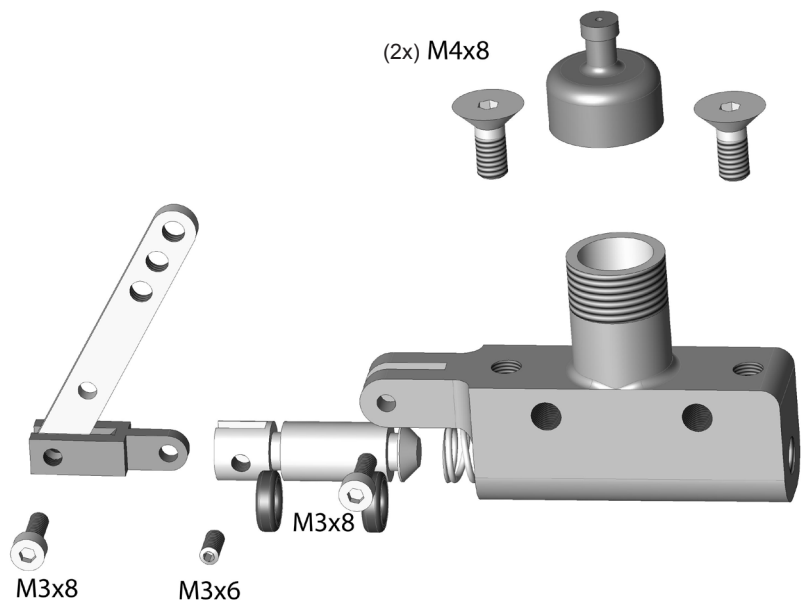
150202/55 Muelle blando 2.8 mm (incluido en el kit)
150202/66 Muelle duro 2.9 mm (opcional)

PASO 11 BOMBA DE FRENO

Al montar las juntas tóricas en el pistón y al colocar el pistón en la bomba untadlo todo con grasa suave, esto mejorará la suavidad de la bomba y alargará la vida de las juntas.

Afinad con una pequeña lima o papel de lija todos los puntos de giro del brazo, la biela intermedia y el pistón para mejorar la suavidad de funcionamiento.

Aplica fijatornillos medio en el espárrago M3x6 que une la biela con el pistón para que quede fijado y no se salga con las vibraciones.



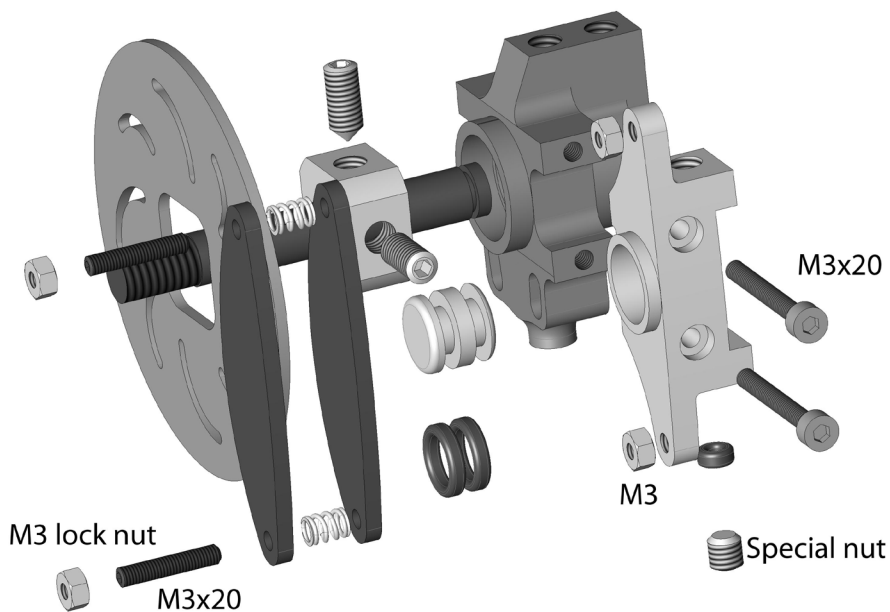
PASO 12 PINZAS DE FRENO

Al montar las juntas tóricas en el pistón y al colocar el pistón en la pinza untadlo todo con grasa suave, esto mejorará la suavidad de la bomba y alargará la vida de las juntas.

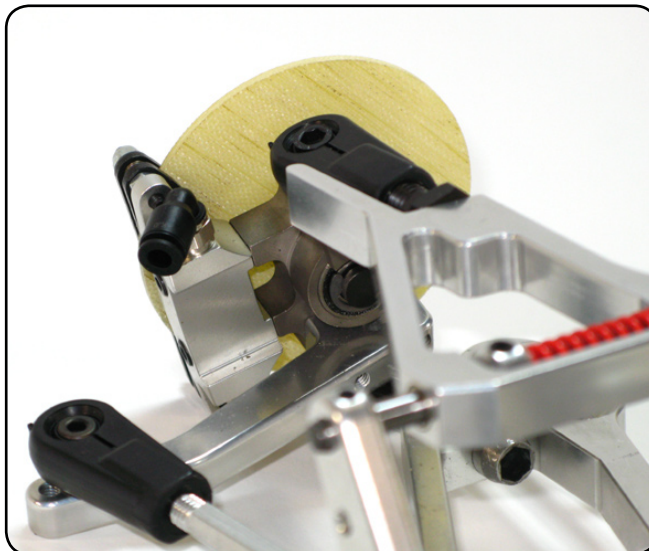
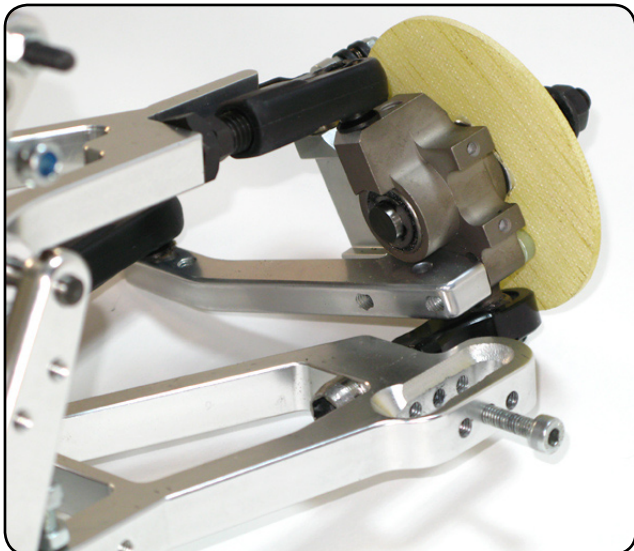
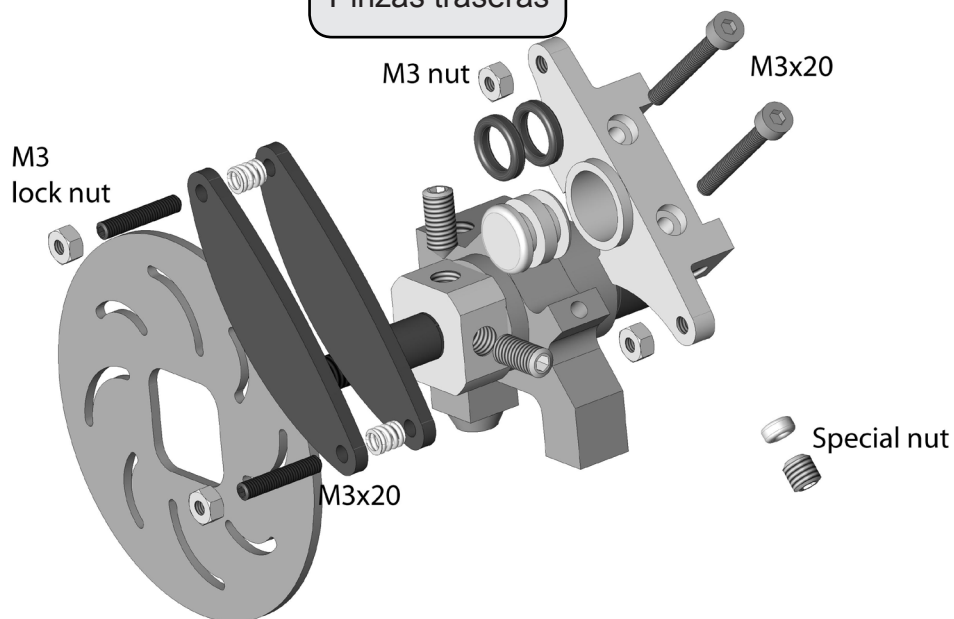
Actuando sobre las tuercas exteriores ajusta las zapatas de freno lo máximo posible al disco sin que éste quede frenado. Esto te dará un ataque de las pastillas muy rápido y potente.

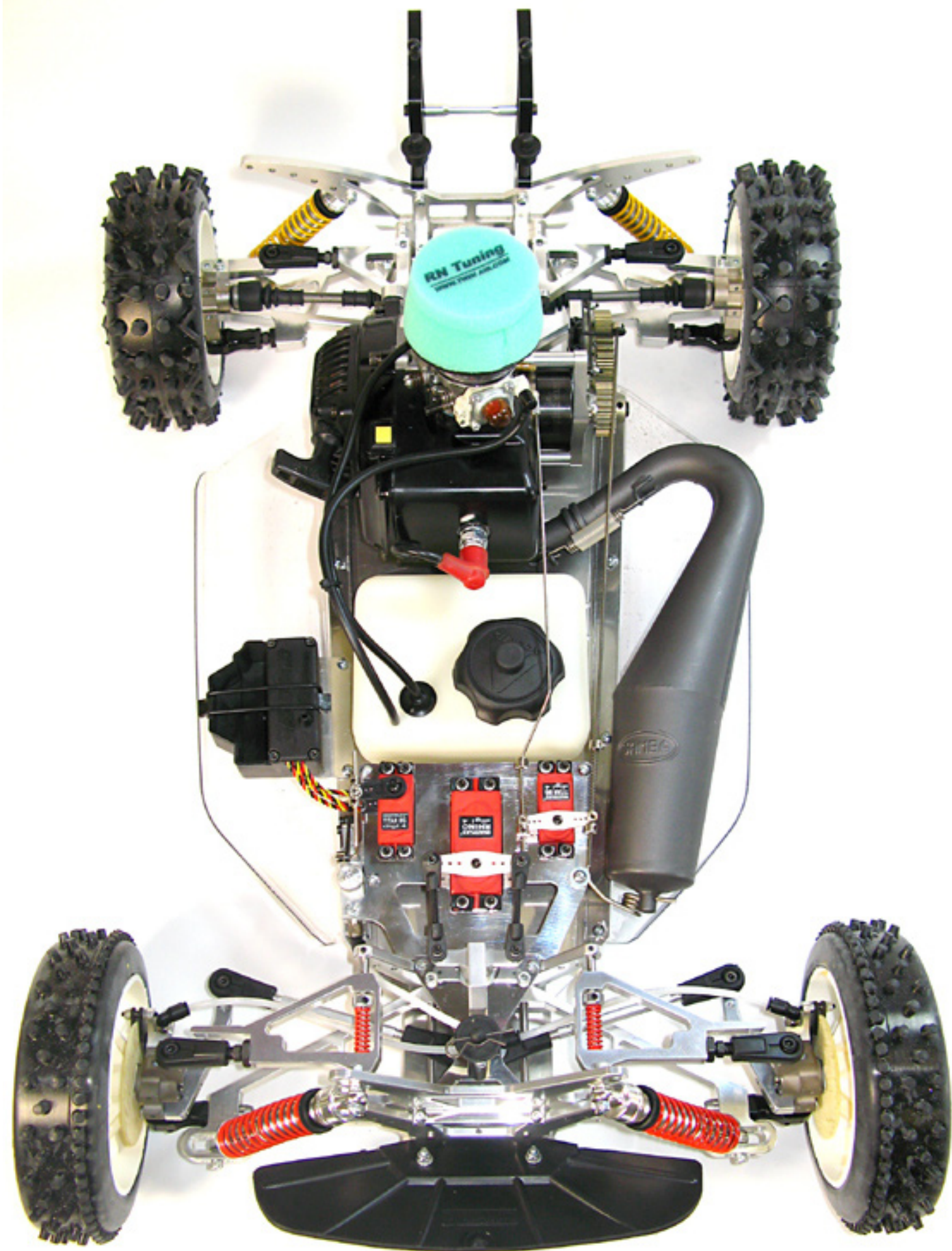
Aplica fijatornillos duro en las tuercas que ajustan las pinzas para evitar que se aflojen a causa de las vibraciones y la altas temperaturas.

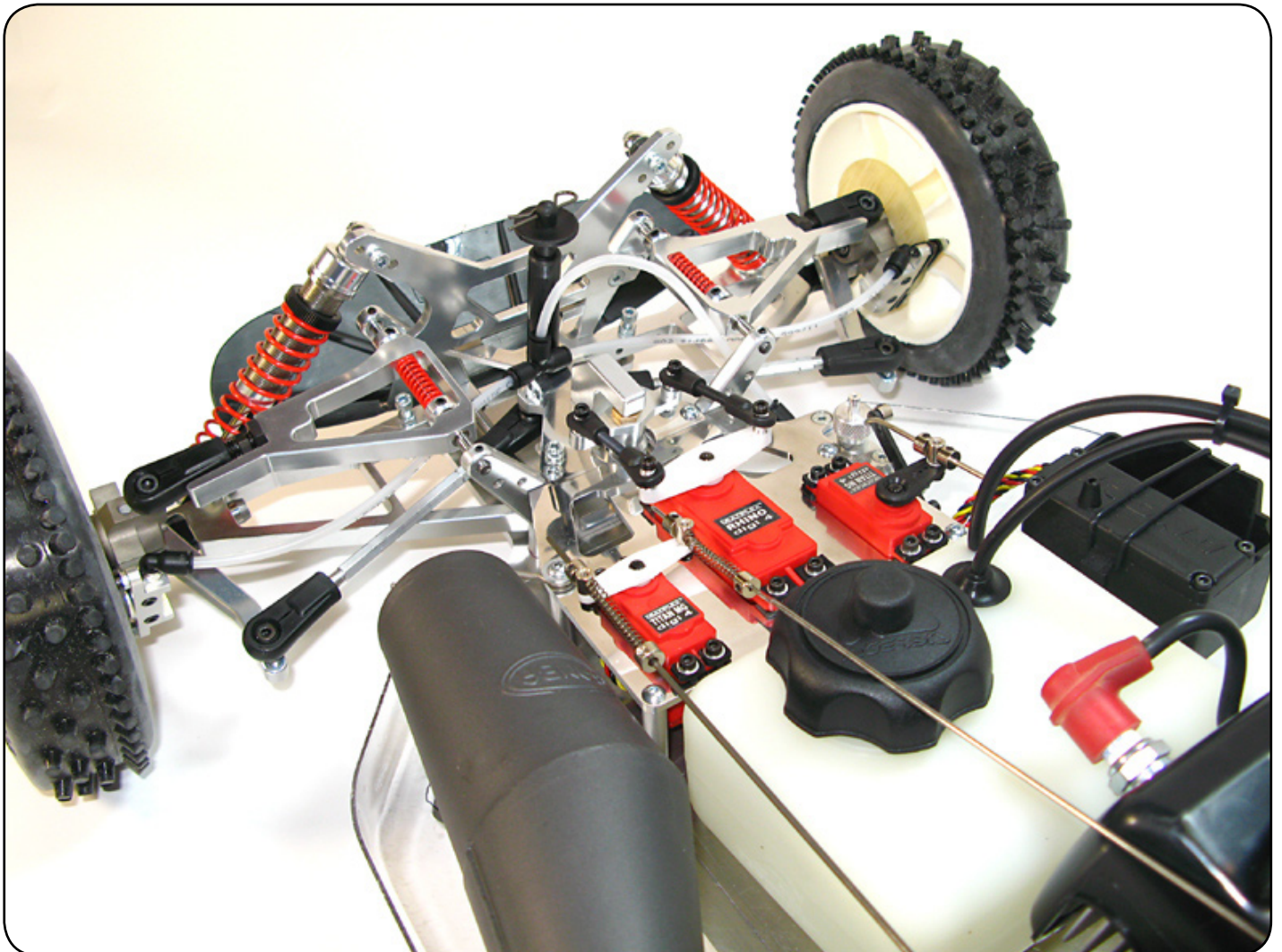
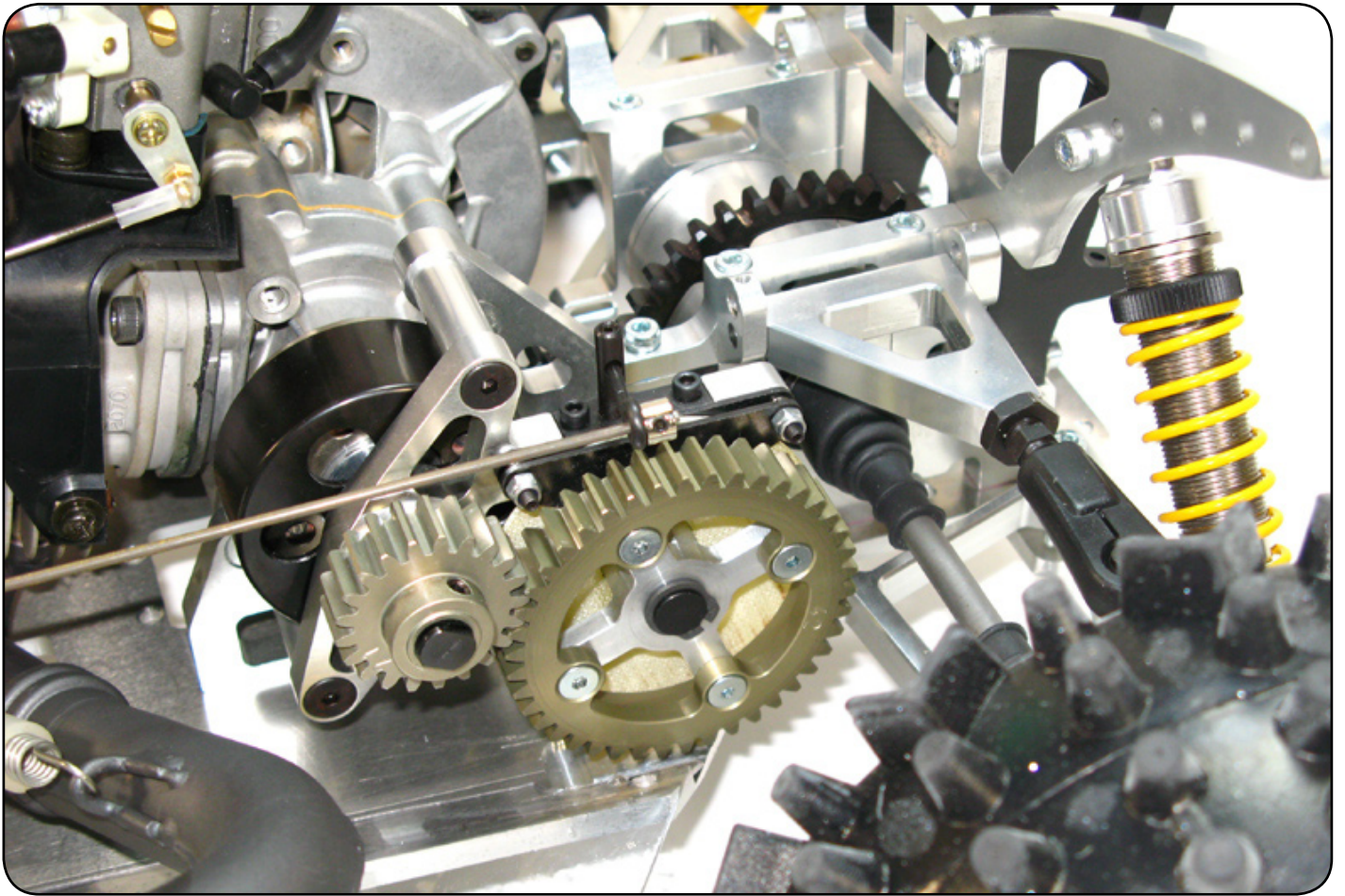
Pinzas delanteras



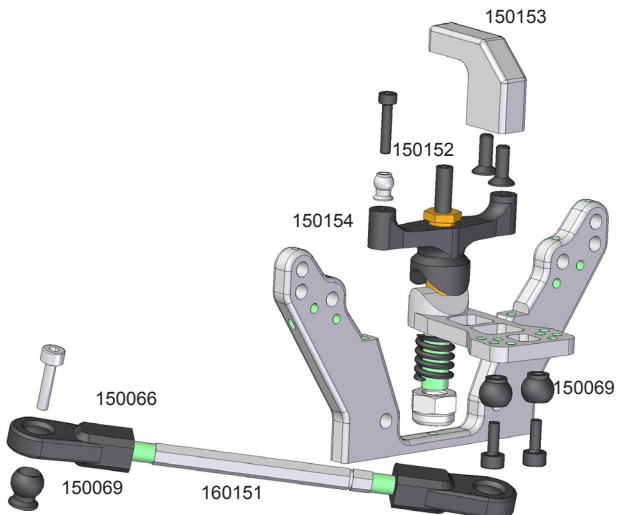
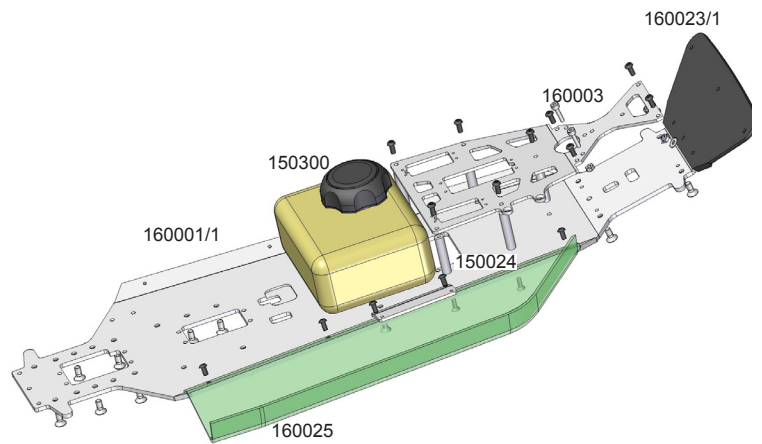
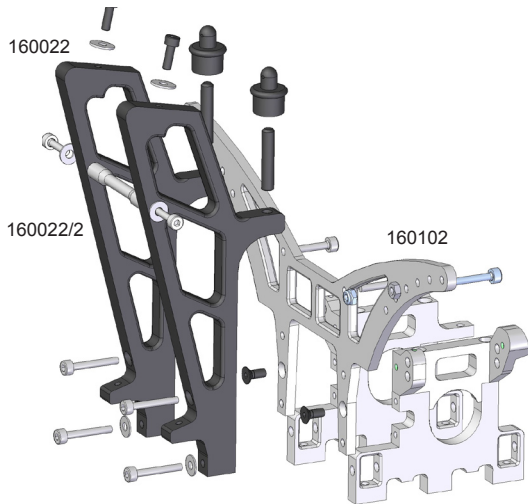
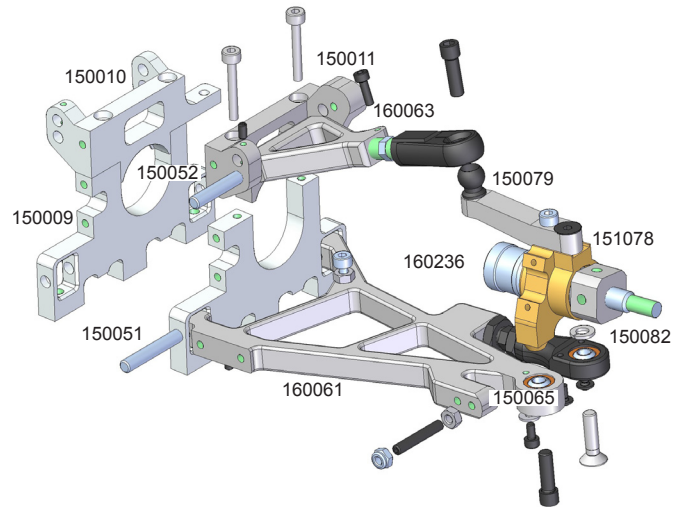
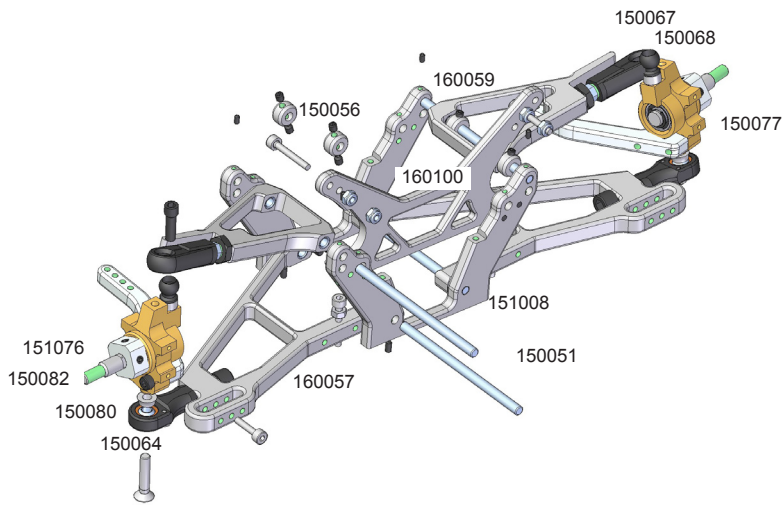
Pinzas traseras



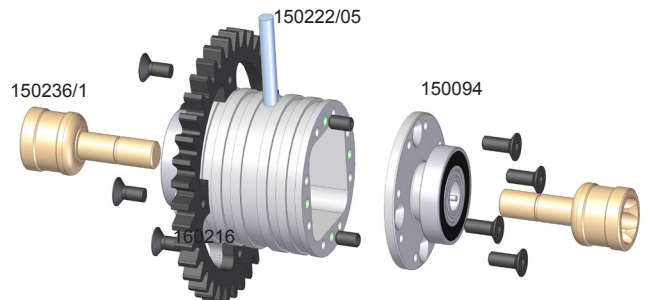


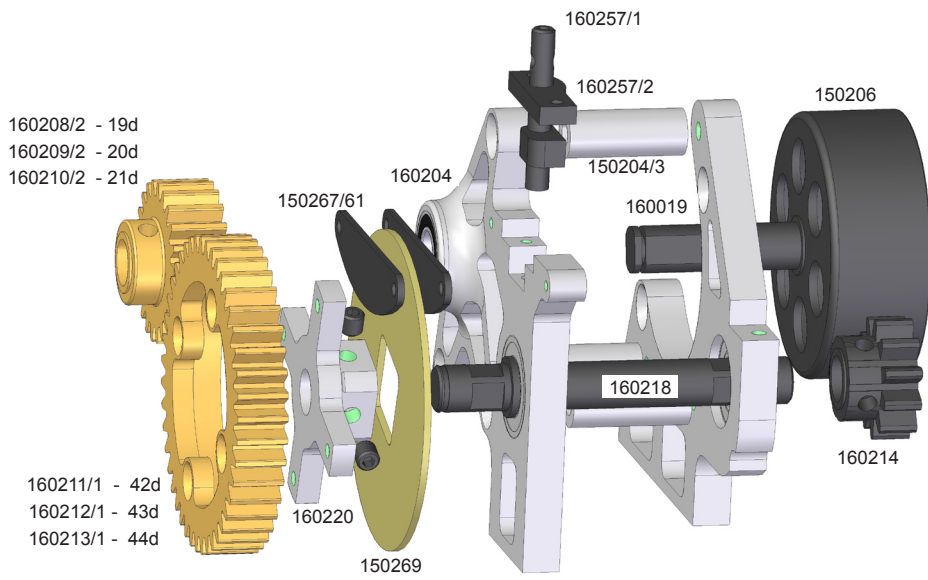


GUÍA DE REFERENCIAS

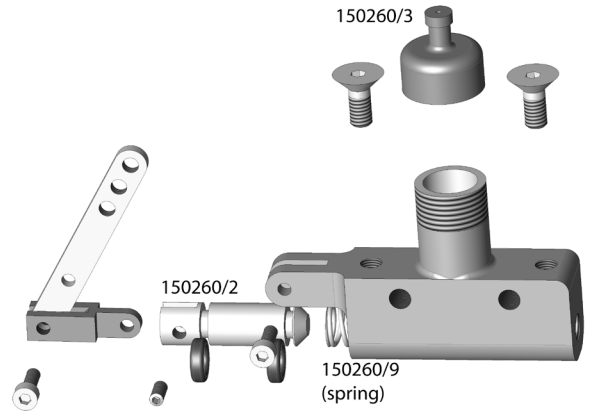
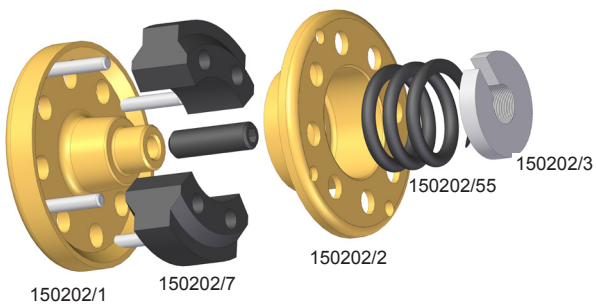


150222 Kit Diferencial

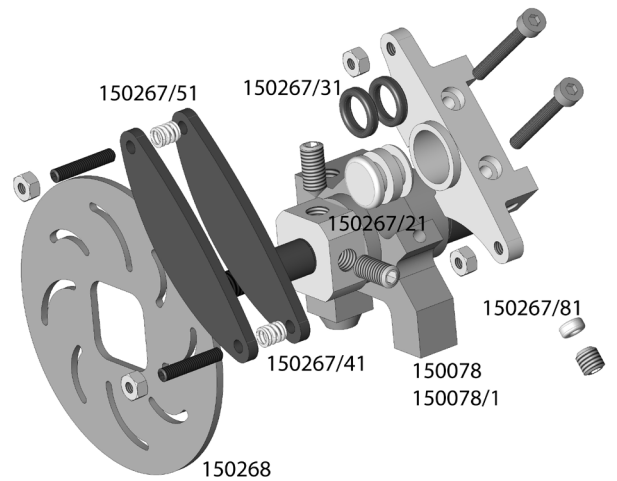
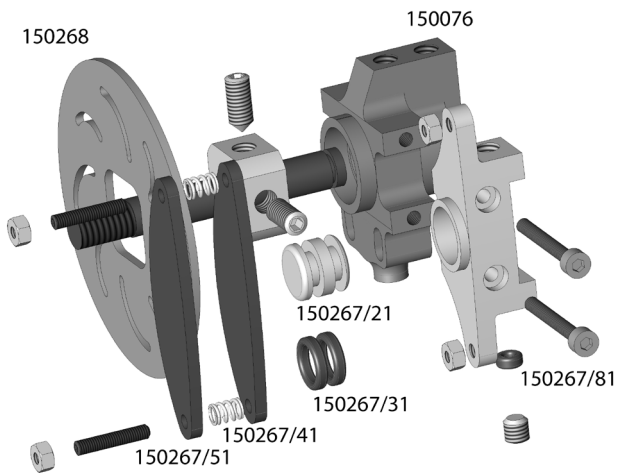





150260 Brakes main cylinder



150267 Complete caliper brake



TRANSMISION PRIMARIA			TRANSMISIÓN SECUNDARIA				
PIÑON	CORONA	RATIO 1	PIÑON	CORONA	RATIO 2	RATIO FINAL	
19	44	2,32-1	11	38	3,45-1	8,00-1	Corto +
19	43	2,26-1	11	38	3,45-1	7,82-1	
19	42	2,21-1	11	38	3,45-1	7,64-1	
20	44	2,20-1	11	38	3,45-1	7,60-1	
20	43	2,15-1	11	38	3,45-1	7,43-1	
20	42	2,10-1	11	38	3,45-1	7,25-1	
21	44	2,10-1	11	38	3,45-1	7,24-1	
19	44	2,32-1	12	37	3,08-1	7,14-1	
21	43	2,05-1	11	38	3,45-1	7,07-1	
19	43	2,26-1	12	37	3,08-1	6,98-1	
21	42	2,00-1	11	38	3,45-1	6,91-1	
19	42	2,21-1	12	37	3,08-1	6,82-1	
20	44	2,20-1	12	37	3,08-1	6,78-1	
20	43	2,15-1	12	37	3,08-1	6,63-1	
20	42	2,10-1	12	37	3,08-1	6,48-1	+ Largo
21	44	2,10-1	12	37	3,08-1	6,46-1	
21	43	2,05-1	12	37	3,08-1	6,31-1	
21	42	2,00-1	12	37	3,08-1	6,17-1	

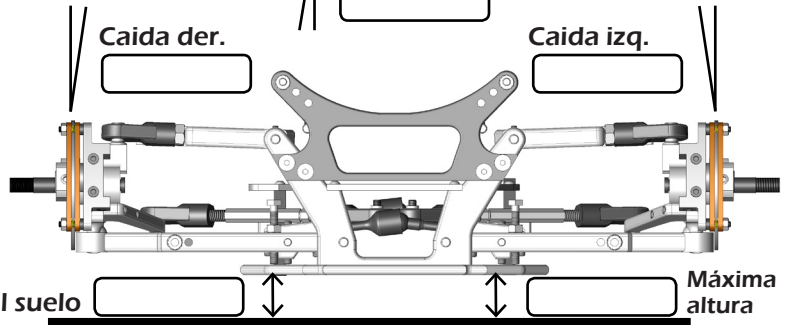
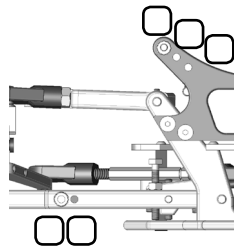
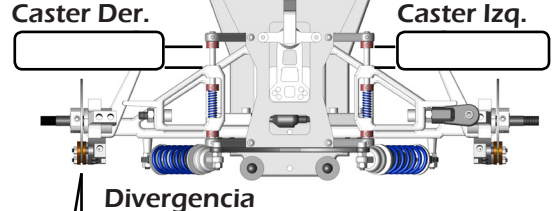
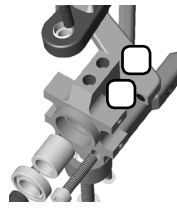
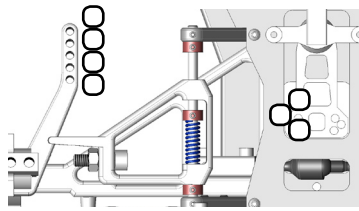
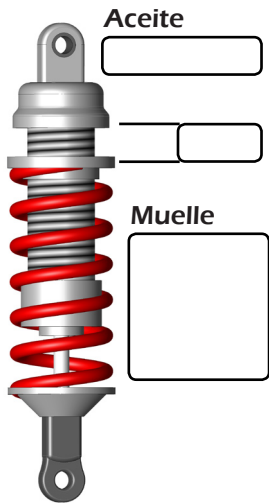


Piloto
 Fecha
 Pista

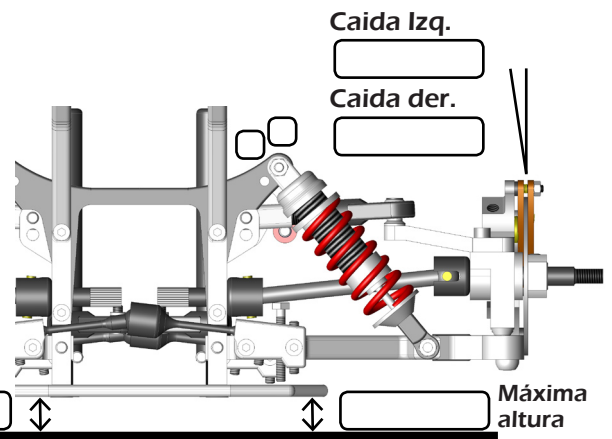
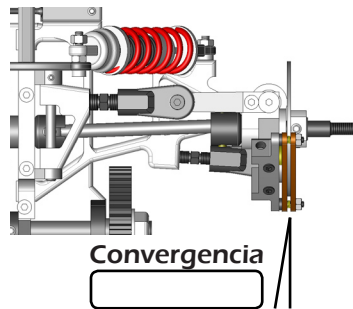
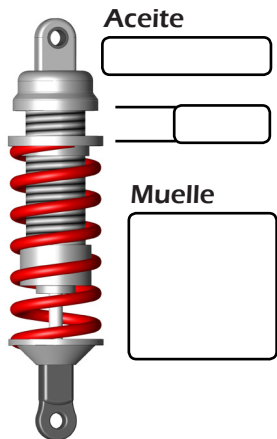
Temperatura aire
 Temperatura pista
 Condiciones amb.

test carrera Campeonato Manga clasificatoria..... subfinal final

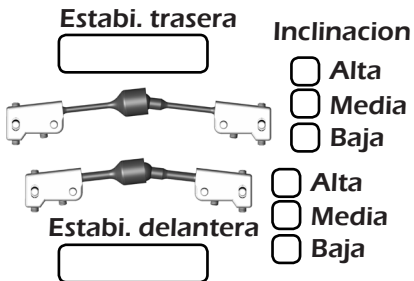
Eje delantero



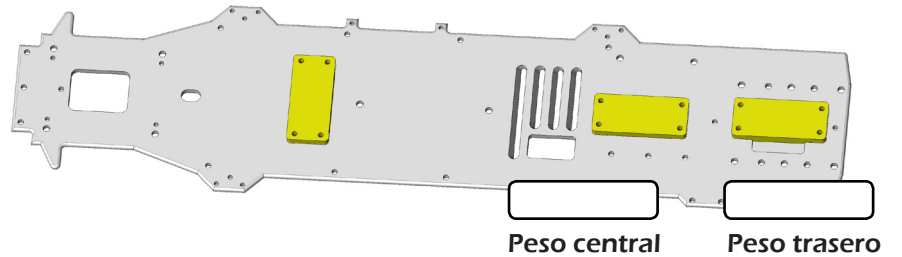
Eje trasero



Estabilizadoras



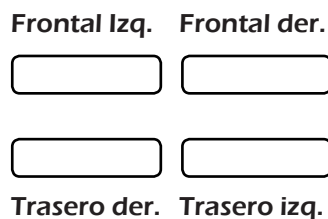
Lastre



Transmisión



Neumáticos



Results

Posición final
 Mejor vuelta
 Tiempo medio
 Opinión piloto